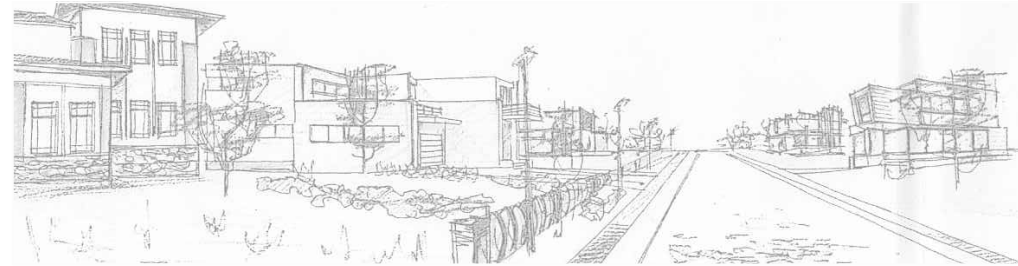


«**ԻՋՆԱԽ**» ՍՊԸ

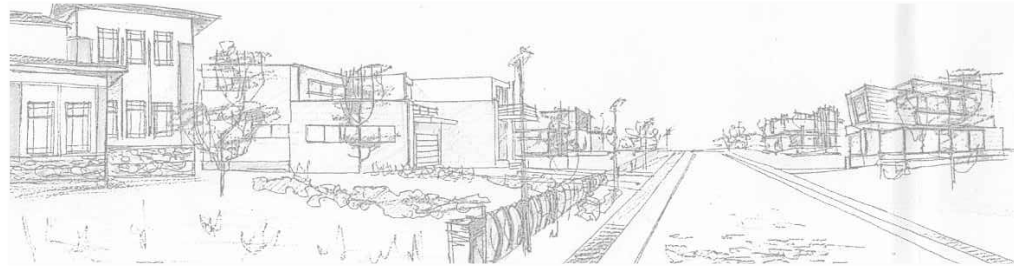


ԱՇԽԱՏԱՆՔԱՅԻՆ ՆԱԽԱԳԻԾ

ՀՀ Տավուշի մարզի Աչաջուր համայնքի մանկապարտեզի սանհանգույցի
վերանորոգում

«**Տավուշի մարզ ք. Իջևան, Նար-Ղոսի 40**
հեռ. +(374)98232002, +(374)93900955
e-mail: ijnakh@mail.ru

« ԻՋՆԱԽ » ՍՊԸ



ԱՇԽԱՏԱՆՔԱՅԻՆ ՆԱԽԱԳԻԾ

ՀՀ Տավուշի մարզի Աչաջուր համայնքի մանկապարտեզի սանհանգույցի վերանորոգում

ԳԻՐՔ—1

Ճարտարապետաշինարարական մաս

ՊԼ - 15783

Ներդիր N 15783 -01

N 15783 -02

N 15783 -03

N 15783 -04

Համաձայնեցված է

Գյուղապետ՝

Կ. Ղալթախչյան

«ԻՋՆԱԽ» ՍՊԸ Տնօրեն՝

Հ. Սիմոնյան

Իջևան 2015թ.

Աշխատանքային գծագրերի ցանկ

<u>Աշխատանքային գծագրերի ցանկ</u>	Թերթ 1
<u>Գլխավոր հատակագիծ</u>	Թերթ 2
<u>Տարածքի բարեկարգման գլխավոր հատակագիծ /չափագրություն/ Մ1:100</u>	Թերթ 3
<u>Տարածքի բարեկարգման գլխավոր հատակագիծ /նախագծային/ Մ1:100</u>	Թերթ 4
<u>Ցածր ցանկապատի կառուցվածք Մ1:50</u>	Թերթ 5
<u>Բարձր ցանկապատի կառուցվածք Մ1:50</u>	Թերթ 6
<u>Կարուսելի մետաղական կոնստրուկցիաների տարածական գծապատկեր</u>	Թերթ 7
<u>Տեսք 1 և Տեսք 2 Մ1:100</u>	Թերթ 8
<u>Կառուցված տիպային կարուսելի նկարներ</u>	Թերթ 9
<u>Փայտե ավազամանի կառուցվածք</u>	Թերթ 10
<u>Աշխատանքային ծավալների ամփոփագիր</u>	Թերթ 11

ՀՀ Տավուշի մարզի Ալաթուր համայնքի մանկապարտեզի սանհանգույցի վերանորոգում					
Ն.Գ.Ճ.	Ս. Սարիբեկյան		<u>Աշխատանքային գծագրերի ցանկ</u>	Թերթ	Թերթեր
Կոնստր.	Ս. Սարիբեկյան			1	11
Ճարտ.	Տ. Իսկանդարյան			«ՀԻՋՆԱԽ» ՍՊԸ	
Նախագծեց	Վ. Գևորգյան				

Գլխավոր հատակագիծ



Մանկապարտեզի մասնաշենք

Ачаджур

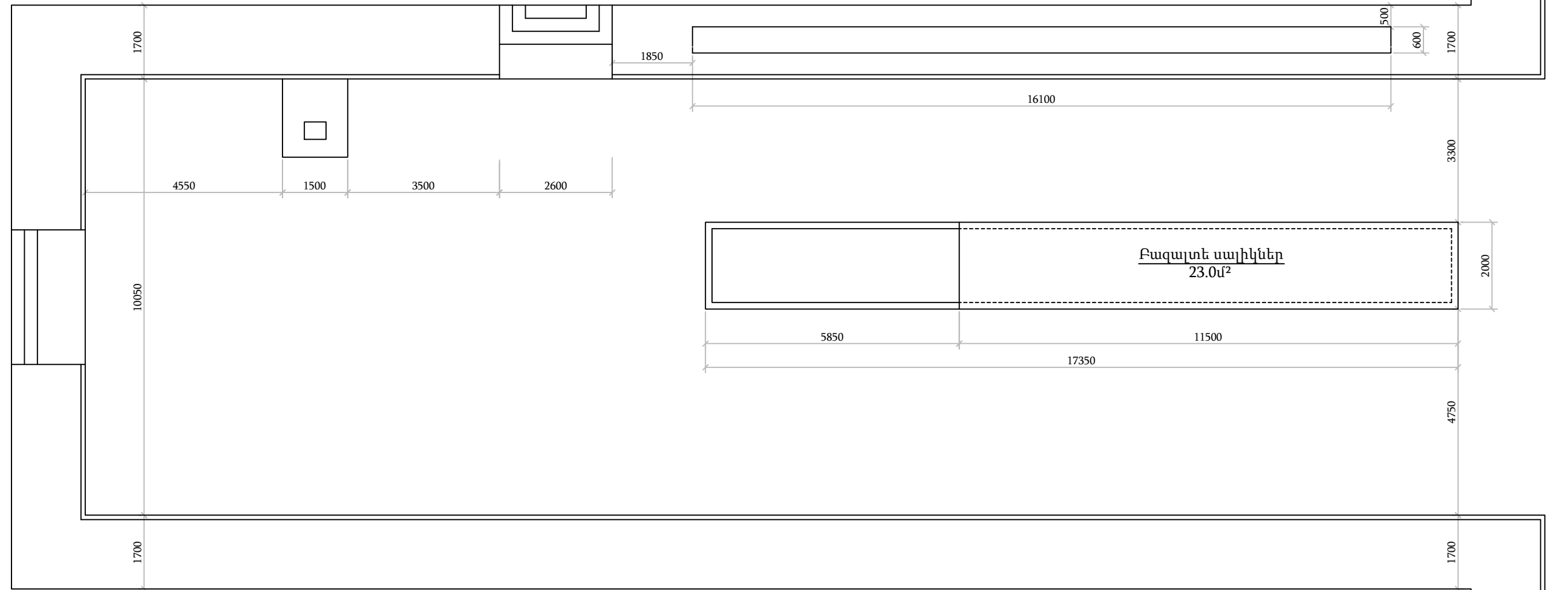


ՀՀ Տավուշի մարզի Աչաջուր համայնքի մանկապարտեզի սանհանգույցի վերանորոգում

Ն.Գ.Ճ.	Ս. Սարիբեկյան		Գլխավոր հատակագիծ	Թերթ	Թերթեր
Կոնստր.	Ս. Սարիբեկյան			2	11
Ճարտ.	Տ. Իսկանդարյան			<< ԻՋՆԱԽ >> ՍՊԸ	
Նախագծեց	Վ. Գևորգյան				

Տարածքի բարեկարգման գլխավոր հատակագիծ
/չափագրություն/ Մ1:100

Մանկապարտեզի մասնաշենք

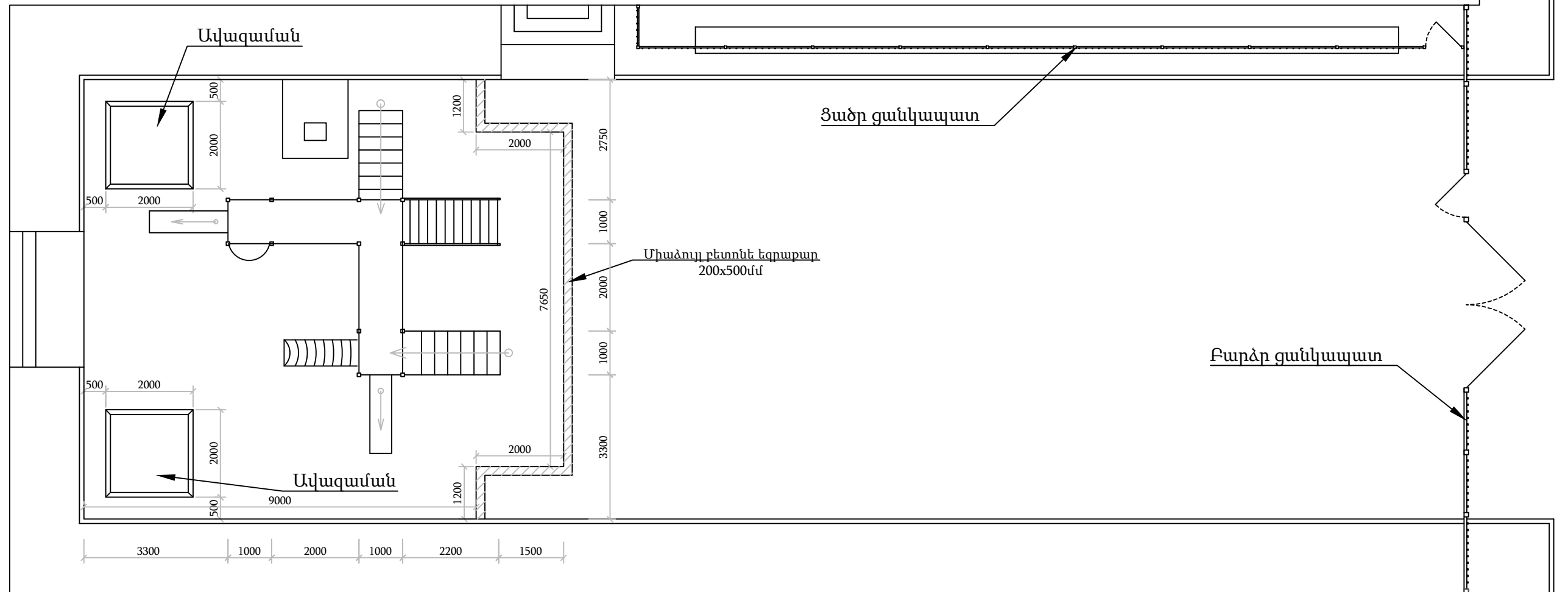


ՀՀ Տավուշի մարզի Աչաջուր համայնքի մանկապարտեզի սանհանգույցի վերանորոգում

Ն.Գ.Ճ.	Ս. Սարիբեկյան		Տարածքի բարեկարգման գլխավոր հատակագիծ <u>/չափագրություն/ Մ1:100</u>	Թերթ	Թերթեր
Կոնստր.	Ս. Սարիբեկյան			3	11
Ճարտ.	Տ. Իսկանդարյան			<< ԻՋՆԱԽ >> ՍՊԸ	
Նախագծեց	Վ. Գևորգյան				

Տարածքի բարեկարգման գլխավոր հատակագիծ /նախագծային/ Մ1:100

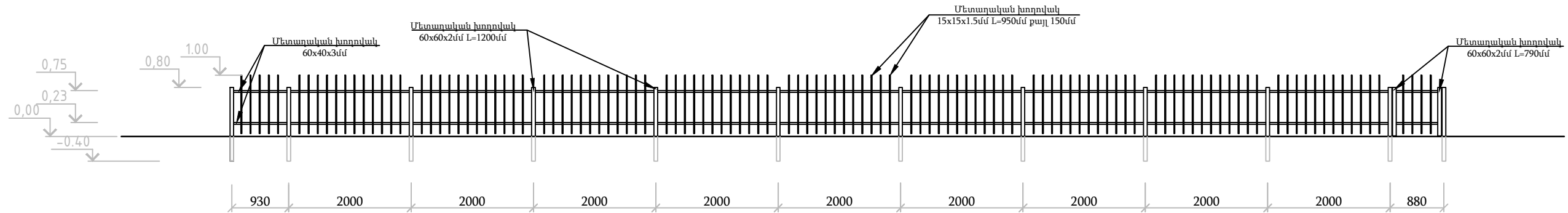
Մանկապարտեզի մասնաշենք



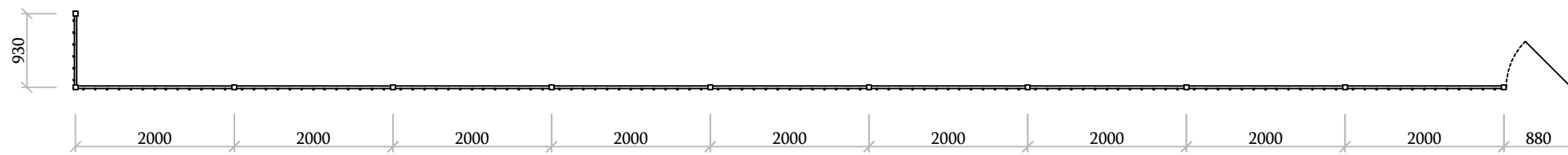
ՀՀ Տավուշի մարզի Այաջուր համայնքի մանկապարտեզի սանհանգույցի վերանորոգում

Ն.Գ.Ճ.	Ս. Սարիբեկյան		Տարածքի բարեկարգման գլխավոր հատակագիծ /նախագծային/ Մ1:100	Թերթ	Թերթեր
Կոնստր.	Ս. Սարիբեկյան			4	11
Ճարտ.	Տ. Իսկանդարյան			<< ԻՋՆԱԽ >> ՍՊԸ	
Նախագծեց	Վ. Գևորգյան				

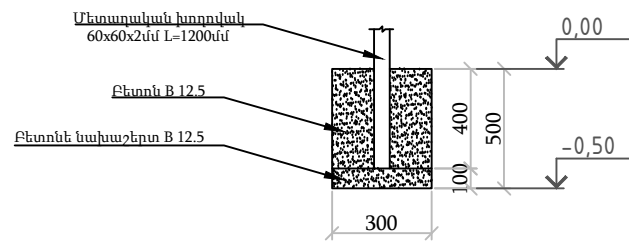
Ցածր ցանկապատի փոլվածք
Մ1:50



Ցածր ցանկապատի հատակագիծ
Մ1:50



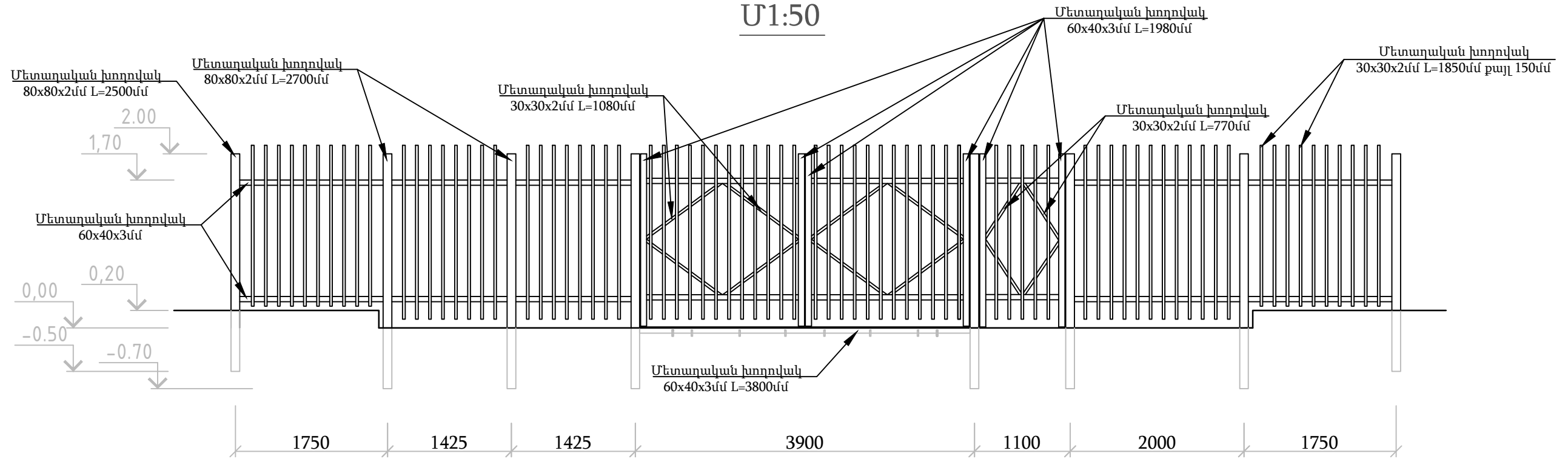
Հիմքի կտրվածք
Մ1:25



ՀՀ Տավուշի մարզի Այաթուր համայնքի մանկապարտեզի սանհանգույցի վերանորոգում					
Ն.Գ.Ճ.	Ս. Սարիբեկյան		Ցածր ցանկապատի կառուցվածք Մ1:50	Թերթ	Թերթեր
Կոնստր.	Ս. Սարիբեկյան			5	11
Ճարտ.	Տ. Իսկանդարյան			« ԻՋՆԱԽ » ՍՊԸ	
Նախագիծեց	Վ. Գևորգյան				

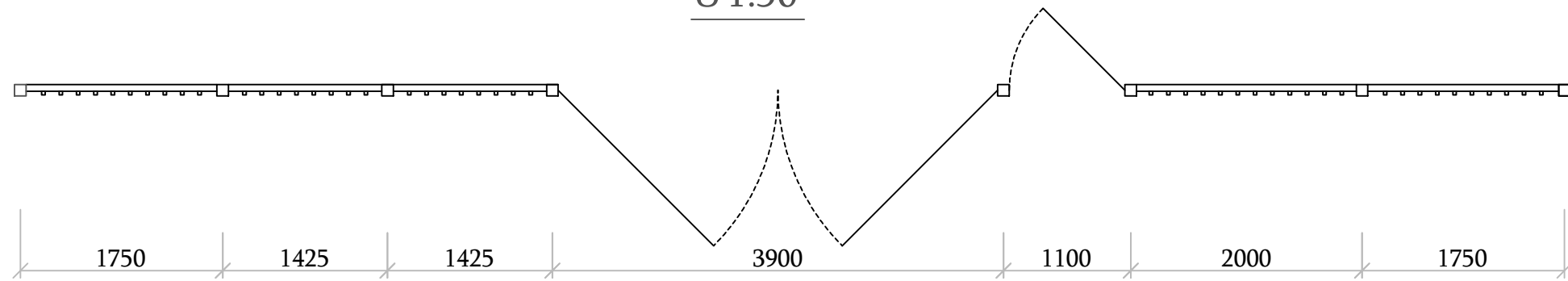
Բարձր ցանկապատի փուլածք

Մ1:50



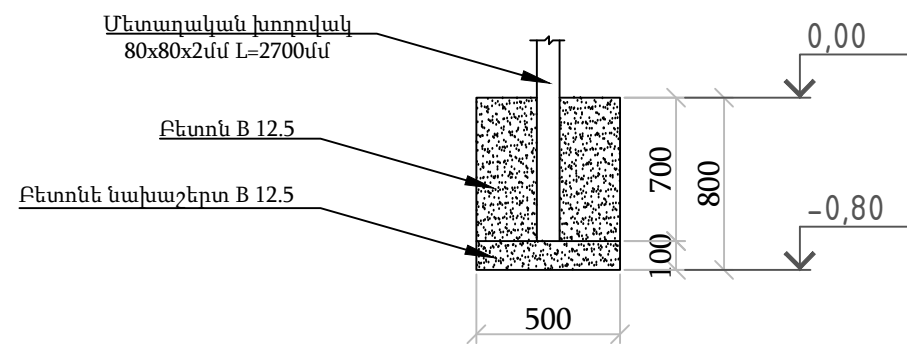
Բարձր ցանկապատի հատակագիծ

Մ1:50



Հիմքի կտրվածք

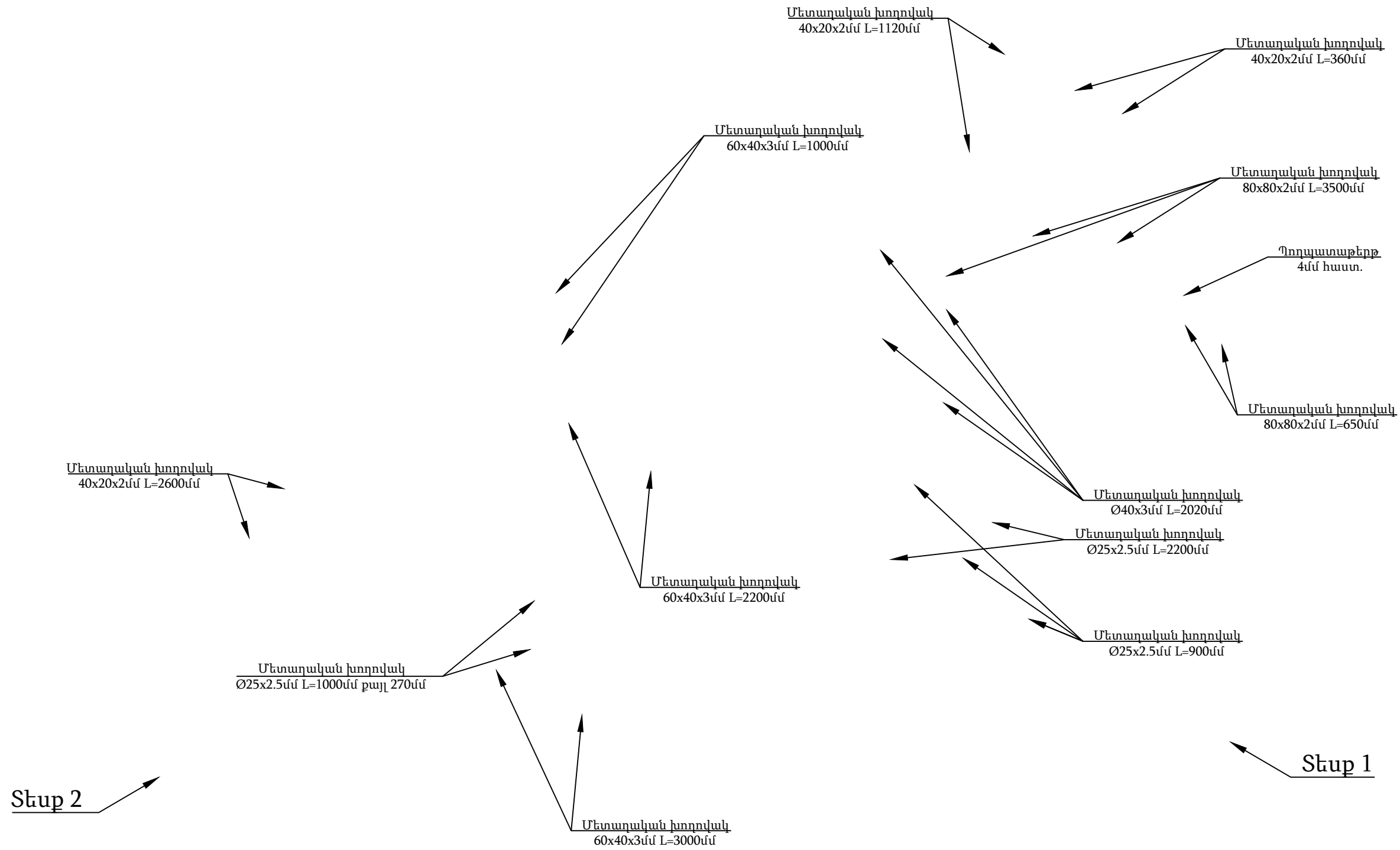
Մ1:25



ՀՀ Տավուշի մարզի Այաջուր համայնքի մանկապարտեզի սանհանգույցի վերանորոգում

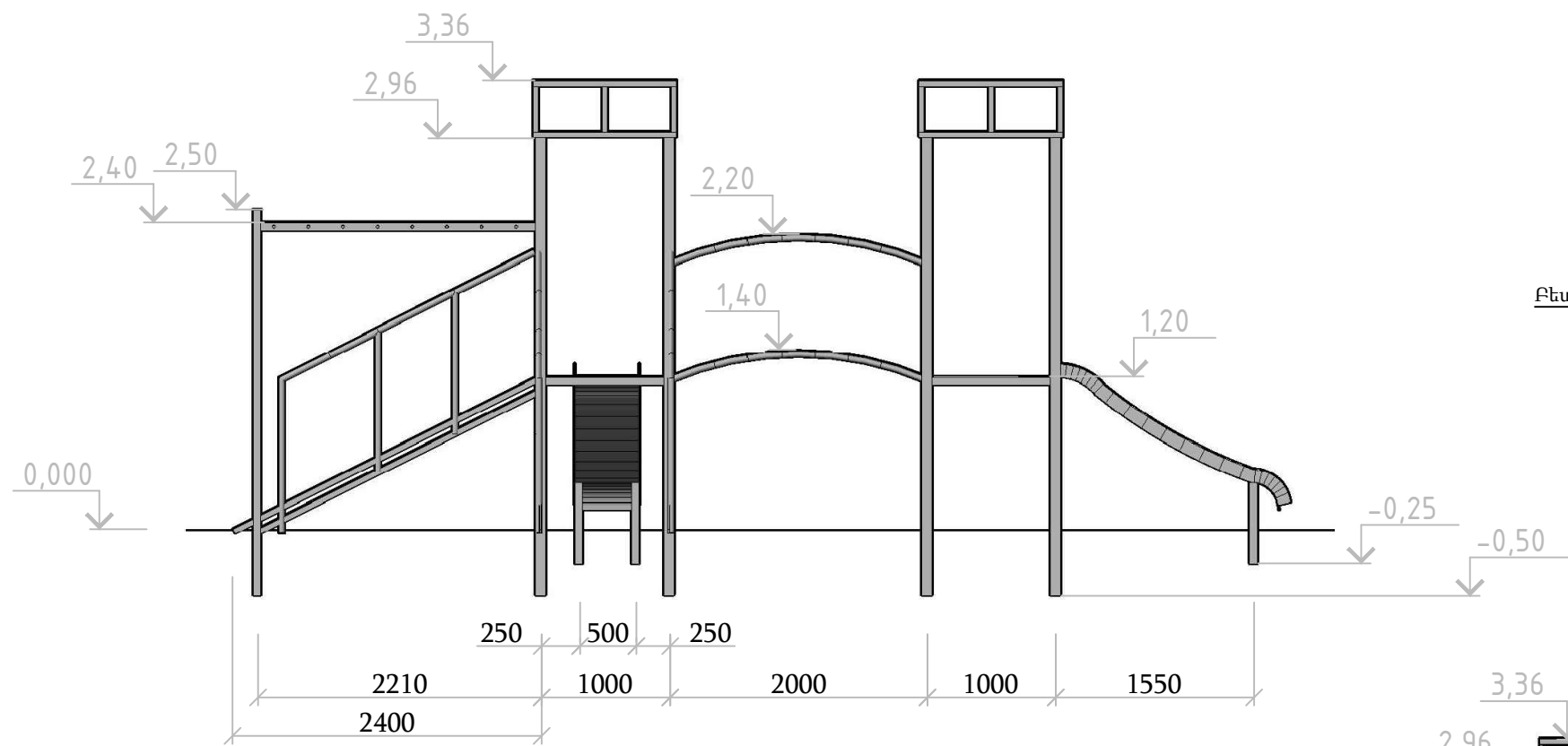
Ն.Գ.Ճ.	Ս. Սարիբեկյան	Բարձր ցանկապատի կառուցվածք Մ1:50	Թերթ	Թերթեր
Կոնստր.	Ս. Սարիբեկյան		6	11
Ճարտ.	Տ. Իսկանդարյան		<< ԻՋՆԱԽ >> ՍՊԸ	
Նախագծեց	Վ. Գևորգյան			

Կարուսելի մետաղական կոնստրուկցիաների տարածական գծապատկեր

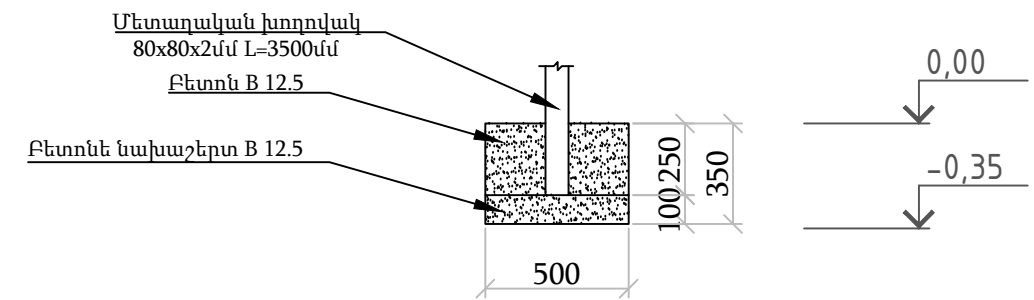


ՀՀ Տավուշի մարզի Այաջուր համայնքի մանկապարտեզի սանհանգույցի վերանորոգում					
Ն.Գ.Ճ.	Ս. Սարիբեկյան		Կարուսելի մետաղական կոնստրուկցիաների տարածական գծապատկեր	Թերթ	Թերթեր
Կոնստր.	Ս. Սարիբեկյան			7	11
Ճարտ.	Տ. Իսկանդարյան			<< ԻՋՆԱԽ >> ՍՊԸ	
Նախագծեց	Վ. Գևորգյան				

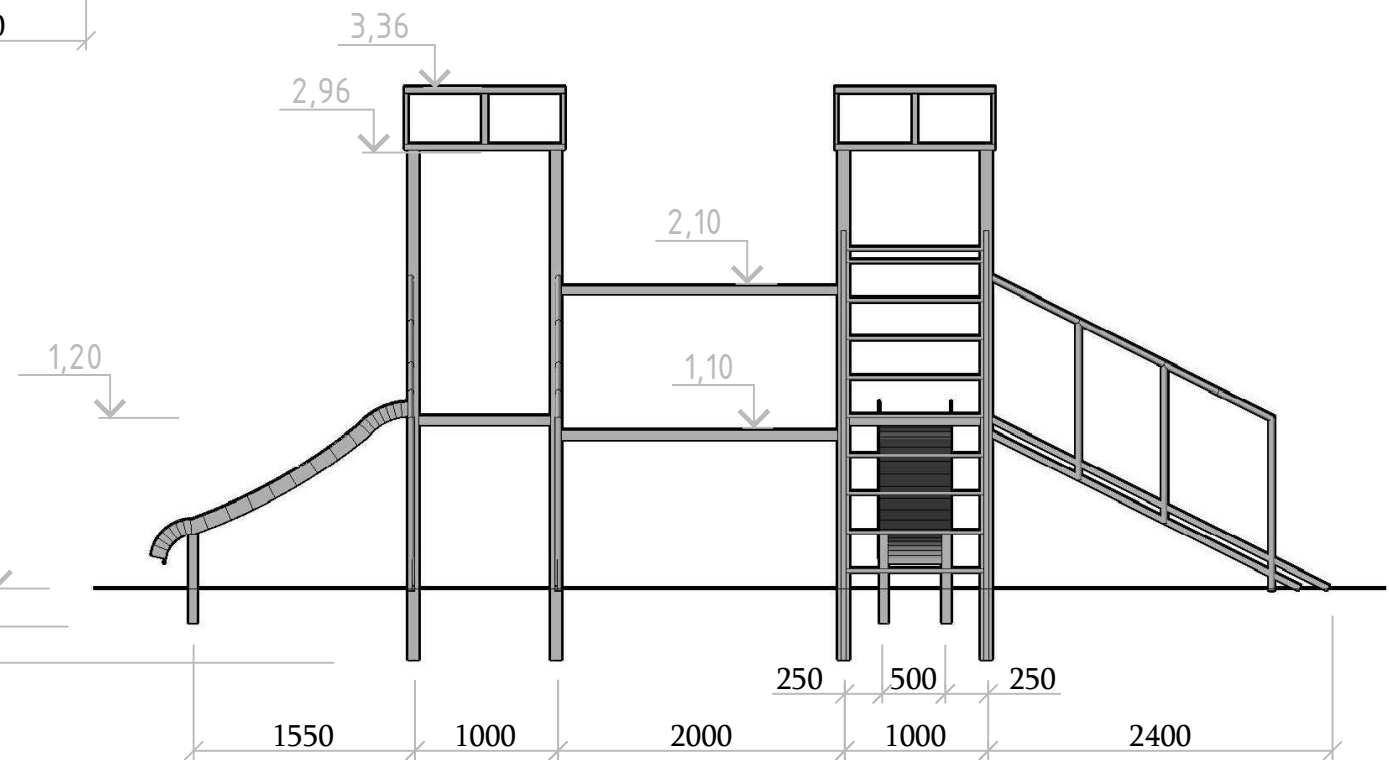
Տեղ 1 Մ1:100



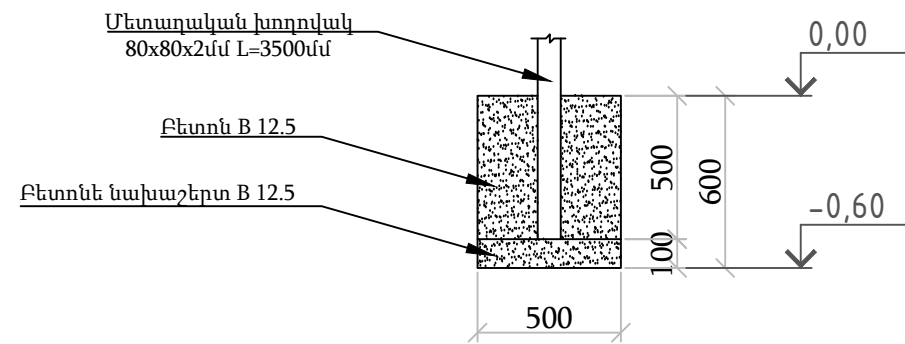
Հիմքի կտրվածք Մ1:25



Տեղ 2 Մ1:100



Հիմքի կտրվածք Մ1:25



ՀՀ Տավուշի մարզի Այաջուր համայնքի մանկապարտեզի սանհանգույցի վերանորոգում

Ն.Գ.Ճ.	Ս. Սարիբեկյան		Տեղ 1 և Տեղ 2 Մ1:100	Թերթ	Թերթեր
Կոնստր.	Ս. Սարիբեկյան			8	11
Ճարտ.	Տ. Իսկանդարյան			<< ԻՋՆԱԽ >> ՍՊԸ	
Նախագծեց	Վ. Գևորգյան				

Կառուցված տիպային կարուսելի նկարներ

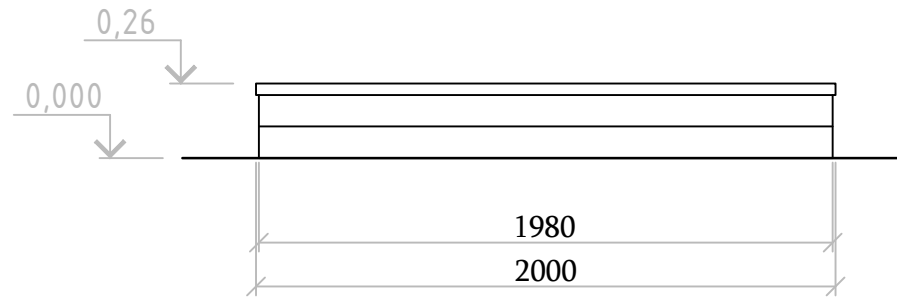


ՀՀ Տավուշի մարզի Այաջուր համայնքի մանկապարտեզի սանհանգույցի վերանորոգում

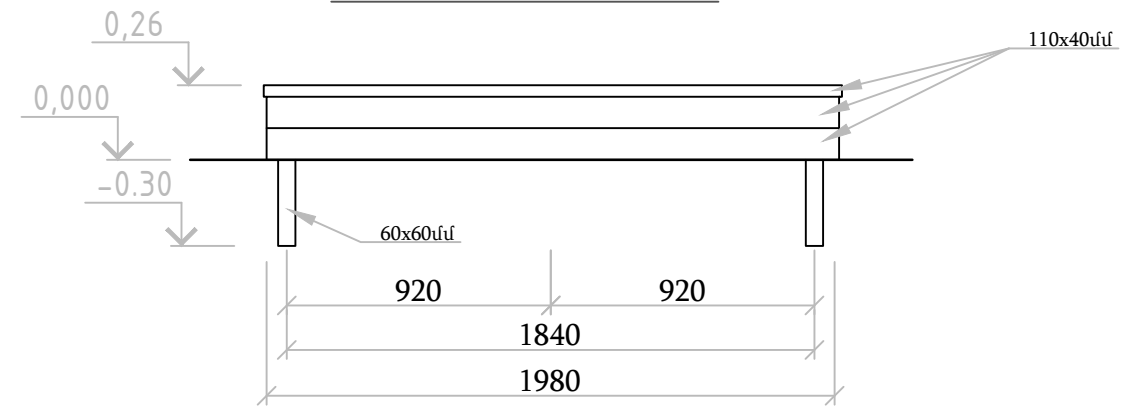
Ն.Գ.Ճ.	Ս. Սարիբեկյան		Կառուցված տիպային կարուսելի նկարներ	Թերթ	Թերթեր
Կոնստր.	Ս. Սարիբեկյան			9	11
Ճարտ.	Տ. Իսկանդարյան			<< ԻՋՆԱԽ >> ՍՊԸ	
Նախագծեց	Վ. Գևորգյան				

Փայտե ավազամանի կառուցվածք

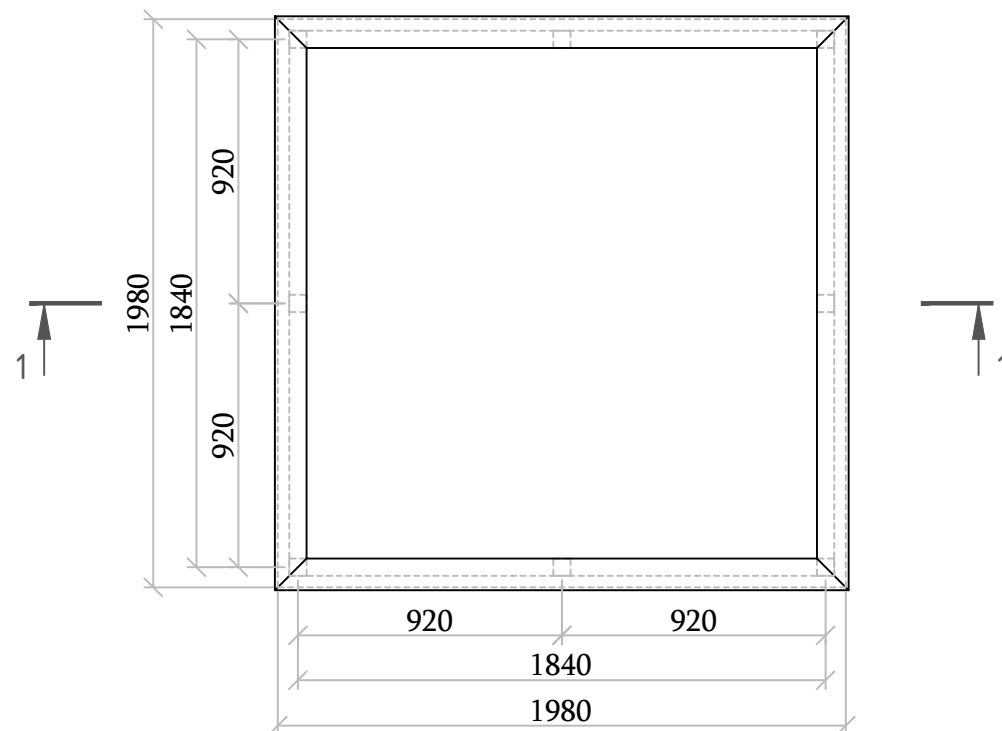
Ճակատ Մ 1:25



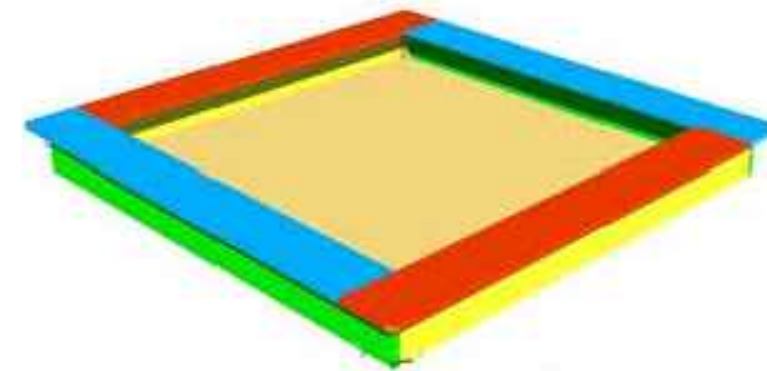
Կտրվածք 1-1 Մ 1:25



Հատակագիծ Մ 1:25



Հեռանկար



ՀՀ Տավուշի մարզի Այաջուր համայնքի մանկապարտեզի սանհանգույցի վերանորոգում

Ն.Գ.Ճ.	Ս. Սարիբեկյան		Փայտե ավազամանի կառուցվածք	Թերթ	Թերթեր
Կոնստր.	Ս. Սարիբեկյան			10	11
Ճարտ.	Տ. Իսկանդարյան			<< ԻՋՆԱԽ >> ՍՊԸ	
Նախագծեց	Վ. Գևորգյան				

Աշխատանքային ծավալների ամփոփագիր

Գ/Գ	Աշխատանքների և ծախսերի անվանումը	Չափի միավոր	Քանակ
1	2	3	4
Ավազաման և կառուել			
Ավազամանի կառուցում			
	Փայտե ավազամանի կառուցում, յուղաներկումով	1 ավազաման	2.00
Կարուսեյների կառուցում			
Հիմքեր			
1	3-րդ կարգի բնահողի մշակում ձեռքով	100մ ³	0.0015
2	Բետոնե հիմքերի կառուցում 4-12,5	մ ³	1.4000
Կարուսեյների կառուցում			
1	Պողպատե կոնստրուկցիաների մոնտաժում	տն	0.73
2	Պողպատե խողովակ 80*80*2մմ	մ	44.4
3	Պողպատե խողովակ 60*40*3մմ	մ	29.2
4	Պողպատե խողովակ 40*20*2մմ	մ	49.6
5	Պողպատե խողովակ Ø15*2,5մմ	մ	11.20
6	Պողպատե խողովակ Ø25*2,5մմ	մ	54.60
7	Պողպատե խողովակ Ø40*3,0մմ	մ	35.80
8	Պողպատե անկյունակ 40*40*4մմ	մ	13.60
9	Պողպատաթերթ 4,0մմ	մ ²	9.40
10	Ամրան Ա-1 Ø8 մմ	տն	0.00234
11	Շղթա չժանգոտվող շղթա	մ	13.00
12	Ջեղուս, մանեկ, տափօղակ	կ-տ	70.00
13	Տախտակ	մ ³	0.44
14	Փայտե կոնստրուկցիաների երկշերտ յուղաներկում լաքապատումով	100մ ²	0.2225
15	Մետաղական կոնստրուկցիաների երկշերտ յուղաներկում բարձր	100մ ²	0.474
16	Մետաղական կոնստրուկցիաների երկշերտ լաքապատում	100մ ²	0.474

Գ/Գ	Աշխատանքների և ծախսերի անվանումը	Չափի միավոր	Քանակ
1	2	3	4
Բարձր ցանկապատ			
Տարածքի բարեկարգման աշխատանքներ			
1	Գոյ. ունեցող բետոնե նայաշերտի քանդում	մ ³	2.9
2	Բազալտե սալիկների ապամոնտաժում հատակներից	մ ²	23.00
3	Բետոնե միածույլ եզրաքարերի քանդում	100մ ²	0.057
4	Բետոնե սալվածքի քանդում	մ ³	0.075
5	Ասֆալտի քանդում	մ ²	4.48
6	3-րդ կարգի բնահողի մշակում ձեռքով	100մ ³	0.048
7	3-րդ կարգի բնահողի քանդում /կանգնակների տակ/	100մ ³	0.014
8	Բետոնե միածույլ եզրաքարերի կառուցում 4-12,5	մ ³	1.35
9	Խարամի լիցք	մ ³	8.90
10	Շին.աղբի հավաքում և դուրս բերում տարածքից	տն	30.5
11	Շին.աղբի բարձում ինքնաթ. ձեռքով	տն	30.5
12	Տեղափոխում 3 կմ	տն	30.5
Բարձր ցանկապատ			
Քանդման աշխատանքներ			
1	Բետոնե սալվածքի քանդում	մ ³	0.05
2	Ասֆալտի քանդում	մ ²	1.50
3	3-րդ կարգի բնահողի քանդում /կանգնակների տակ/	100մ ³	0.014
Հիմքեր			
1	Բետոնե հիմքերի կառուցում 4-12,5	մ ³	1.37
Ցանկապատի կառուցում			
1	Մետաղական ցանկապատի մոնտաժում	տն	0.55
2	Պողպատե խողովակ 80*80*2մմ	մ	21.2
3	Պողպատե խողովակ 60*40*3մմ	մ	36.3
4	Պողպատե խողովակ 30*30*2մմ	մ	165.720
5	Շինի	հատ	4.00
6	Կողպեք կախովի	հատ	1.00
7	Մետաղական կոնստրուկցիաների երկշերտ յուղաներկում	100մ ²	0.9020

Գ/Գ	Աշխատանքների և ծախսերի անվանումը	Չափի միավոր	Քանակ
1	2	3	4
Ցածր ցանկապատ			
Քանդման աշխատանքներ			
1	Բետոնե սալվածքի քանդում	մ ³	0.04
2	3-րդ կարգի բնահողի քանդում /կանգնակների տակ/	100մ ³	0.004
Ցածր ցանկապատ			
Հիմքեր			
1	Բետոնե հիմքերի կառուցում 4-12,5	մ ³	0.43
Ցանկապատի կառուցում			
1	Մետաղական ցանկապատի մոնտաժում	տն	0.19
2	Պողպատե խողովակ 60*60*2մմ	մ	15.88
3	Պողպատե խողովակ 30*30*2մմ	մ	39.350
4	Պողպատե խողովակ 15*15*1,5մմ	մ	111.070
5	Շինի	հատ	2.00
6	Կողպեք կախովի	հատ	1.00
7	Մետաղական կոնստրուկցիաների երկշերտ յուղաներկում	100մ ²	0.1520

ՀՀ Տավուշի մարզի Այաջուր համայնքի մանկապարտեզի սանհանգույցի վերանորոգում					
Ն.Գ.Ճ.	Ս. Սարիբեկյան		<u>Աշխատանքային ծավալների ամփոփագիր</u>	Թերթ	Թերթեր
Կոնստր.	Ս. Սարիբեկյան			11	11
Ճարտ.	Տ. Իսկանդարյան			<< ԻՋՆԱԽ >> ՍՊԸ	
Նախագծեց	Վ. Գևորգյան				